

Gedragen landbouwspruiten

BEYNE



Bedrijf

Beyne werd in 1974 opgericht door Marcel Beyne en staat reeds meer dan 40 jaar bekend voor kwaliteit en duurzaamheid. Alle Beyne landbouwsputten worden op maat van de klant gemaakt om perfect aan te sluiten bij uw specifieke wensen en noden.

Ons bedrijf is in volle uitbreiding en ontwikkeling en heeft haar focus op de nieuwste evoluties op vlak van landbouwsputten. Wij zijn voortdurend op zoek naar verbetering via nieuwe ontwerpen, geavanceerde materialen en efficiënte productieprocessen. We volgen de nieuwste technologieën en innovaties op de voet, zoals GPS en andere instrumenten voor nauwkeurige bewerking van het veld, voorzien door Müller Elektronik.

Onze ervaren verkopers staan u steeds met raad en service bij om u zo goed mogelijk te helpen bij de keuze van de geschikte spuitmachine voor uw bedrijf. Hebt u vragen of wenst u bijkomende informatie, aarzel dan niet om ons te contacteren. Wij zullen u met plezier vakkundig adviseren.

Onze gedragen landbouwsputten

Deze catalogus geeft een overzicht van onze gedragen landbouwsputten. Die gaan van 600 l tot 1.800 l en hebben een boombreedte van 15 m tot 28 m.

Beyne NV • Industriestraat 27 • 8480 Ichtegem • België
Tel (0032) 051 58 85 34 • Fax (0032) 051 58 21 73
www.beyne.com • info@beyne.be



Inhoud

Overzicht gedragen machines.....	4-5
PA handbediend (15-18 m / 600-1.000 l).....	6
PLH hydraulisch (16-21 m / 600-1.000 l).....	7
PLK hydraulisch super (18-24 m / 800-1.200 l).....	8-9
GECKO PLK (21-28 m / 1.500 l)	10-11
GECKO (18-28 m / 1.000-1.800 l)	12-15
Verdeling spuitbomen + mogelijke opties.....	16-17
Verfkwaliteit Beyne.....	18-19
SPRAYMAT II	20
Bedieningskast elektrische secties	20
SPRAYLIGHT	20
SPRAY-Control S.....	21
SECTION-Control BOX	21
TRACK-Guide II	22
TRACK-Guide III	22
BASIC-Terminal	23
COMFORT-Terminal	23
Joystick	23
Aanraakscherm: Touch 800	24
Aanraakscherm: Touch 1200	24
Automatische sectieafslag via satelliet	25
Distance Control	25
Manuele bediening van de spuitsecties (S-box)	25
Luchtafsluitbare doppen met ringleiding (semi-continu)	26
Automatische sturing	27
Ophanging spuitboom Beyne.....	28
Steekbuizen en vergrendelingshaken.....	29-30
Technische informatie: Maten en gewichten	31



PA



PA 15-18 m / 600-1.000 l

PLH



PLH 16-21 m



GECKO PLK 21-28 m / 1.500 l

Geo

PLK



/ 600-1.000 l



PLK 18-24 m / 800-1.200 l



GECKO 18-28 m / 1.000-1.800 l



PA handbediend 15-18 m / 600-1.000 l

Spuitboombreedte	15 m / 16 m / 18 m
Ophanging spuitboom	Zelfstabiliserend schommelraam
Tank	600 l / 800 l / 1.000 l (met reserve van 5% voor het schuim)
Pomp	Van 120 l/min tot 165 l/min
Bediening	Manuele kranen, elektrische kranen (zwarte kast) in optie
Hoogteregeling	Hydraulische hoogteregeling zonder bedieningsblok, bedieningsblok in optie
Bijkomende opties	Hydraulische balanscorrectie, stikstofbol op hoogteregeling spuitboom, etc.
Dophouders	Uni-jets of tri-jets met anti-drup
Mengtank	Uitscharnierbare mengtank met fustreiniger
Drukregeling	Drukregelaar met compensatieregeling
Filters	Aanzuigfilter, zelfreinigende persfilter
Manometer	Grote manometer met glycerine
Verfkwiteit	Gezandstraald, gemetalliseerd en gepoederlakt (verhit op 220°)
(Ver)plaatsing	Steunvoeten, snapas
Opties	Wegverlichting met signalisatie, zwaailicht, camera op (afzonderlijk) scherm, etc.
Zuigslang	6 m (met RVS zuigkorf)
Schoonwatertank	80 l
Handenwastankje	20 l
Lengte	1,5 m
Breedte	3 m
Hoogte	2,3 m
Gewicht	Vanaf 550 kg

PLH hydraulisch 16-21 m / 600-1.000 l

Spuitboombreedte	16 m / 18 m / 21 m
Spuitboom	Volledig hydraulisch open- en dichtvouwen van de spuitboom
Ophanging spuitboom	Zelfstabiliserend schommelraam, afgeveerd op stikstofbol
Tank	600 l / 800 l / 1.000 l (met reserve van 5% voor het schuim)
Pomp	165 l/min, in optie: 120 l/min of 196 l/min
Bediening	Met preselectie of volledig elektrohydraulisch
Spuitcomputer	In optie: SPRAYLIGHT / SPRAY-Control S / ECO / ISOBUS
Spuitcircuit	Gesloten doorspoelsysteem voor de spuitleidingen voor gemakkelijk reinigen
Dophouders	Quadri-jets met anti-drup of luchtafsluitbare doppen
Mengtank	Uitscharnierbare mengtank met fustreiniger
Drukregeling	Drukregelaar met compensatieregeling
Tankniveau	In optie: elektronische tankniveaumeter met of zonder aflezing
Verlichting	Wegverlichting met signalisatie, in optie: zwaailicht (LED), werklichten (LED of LED Trilliant)
Verfkwaliteit	Gezandstraald, gemetalliseerd en gepoederlakt (verhit op 220°)
(Ver)plaatsing	Steunvoeten, driepuntoppikstelsysteem
Zuigslang	6 m (met RVS zuigkorf)
Schoonwatertank	80 l
Handenwastankje	20 l
Lengte	3,5 m
Breedte	2,7 m
Hoogte	3 m
Gewicht	Vanaf 800 kg



PLK hydraulisch (18-24 m / 800-1.200 l)

Spuitboombreedte	18 m / 21 m / 24 m
Spuitboom	Volledig hydraulisch open- en dichtvouwen van de spuitboom, afzonderlijk open- en dichtvouwen van de toppen, bediening van de spuitboom m.b.v. preselectie
Ophanging spuitboom	Zelfstabiliserend schommelraam, afgeveerd op stikstofbol
Tank	800 l / 1.000 l / 1.200 l (met reserve van 5% voor het schuim)
Pomp	165 l/min, in optie: 196 l/min
Bediening	Met preselectie of volledig elektrohydraulisch
Spuitcomputer	In optie: SPRAYLIGHT / SPRAY-Control S / ECO / ISOBUS
Spuitcircuit	Gesloten doorspoelsysteem voor de spuitleidingen voor gemakkelijk reinigen
Dophouders	Penta-jets met anti-drup of luchtafsluitbare doppen
Mengtank	Uitscharnierbare mengtank met fustreiniger
Drukregeling	Drukregelaar met compensatieregeling
Tankniveau	In optie: elektronische tankniveaumeter met of zonder aflezing
Verlichting	Wegverlichting (LED) met signalisatie, in optie: zwaailicht (LED), werklichten (LED of LED Trilliant)
Verfkwiteit	Gezandstraald, gemetalliseerd en gepoederlakt (verhit op 220°)
(Ver)plaatsing	Steunvoeten, driepuntoppikstelsysteem
Schoonwatertank	80 l tot 120 l
Zuigslang	6 m (met RVS zuigkorf)
Lengte	3,85 m
Breedte	2,7 m
Hoogte	2,8 m
Gewicht	Vanaf 1.100 kg





Werklichten LED



Vergrendelingshaken



Variabele geometrie



Tankvulmeter

GECKO PLK (21-28 m / 1.500 l) spuitboom PLK

Spuitboombreedte	21 m / 24 m / 27 m / 28 m
Spuitboom	Volledig hydraulisch (zijdelings) open- en dichtvouwen van de spuitboom, elektrohydraulische bediening van de spuitboom
Ophanging spuitboom	Spuitboom op mast, afgeveerd op stikstofbol
Tank	1.500 l (met reserve van 5% voor het schuim)
Pomp	165 l/min, in optie: 196 l/min of 225 l/min
Bediening	Met preselectie of volledig elektrohydraulisch
Spuitcomputer	SPRAY-Control S, in optie: SPRAYLIGHT / ECO / ISOBUS
Spuitcircuit	Gesloten doorspoelsysteem voor de spuitleidingen voor gemakkelijk reinigen
Dophouders	Penta-jets met anti-drup of luchtafsluitbare doppen
Mengtank	Uitscharnierbare mengtank met fustreiniger
Drukregeling	Drukregelaar met compensatieregeling
Tankniveau	In optie: elektronische tankniveaumeter met of zonder aflezing
Verlichting	Wegverlichting, in optie: zwaailicht (LED), werklichten (LED of LED Trilliant)
Verfkwiteit	Gezandstraald, gemetalliseerd en gepoederlakt (verhit op 220°)
(Ver)plaatsing	Vast oppikstelsel, oppikdriehoek in optie
Zuigslang	6 m (met RVS zuigkorf)
Schoonwatertank	165 l
Lengte	3,85 m
Breedte	2,65 m
Hoogte	3,05 m
Gewicht	Vanaf 1.400 kg





Bedieningspaneel



Vaste oppikking



Oppikdriehoek



GECKO (18-28 m / 1.000 - 1.800 l) Smitboom achter

Smitboombreedte	18 m / 20 m / 21 m / 24 m / 27 m / 28 m
Smitboom	Volledig hydraulisch (achter) open- en dichtvouwen van de smitboom
Ophanging smitboom	Zelfstabiliserend schommelraam, afgeveerd op stikstofbol
Tank	1.000 l, in optie: 1.300 l / 1.600 l / 1.800 l (met reserve van 5% voor het schuim)
Pomp	165 l/min, in optie: 196 l/min, in optie: 225 l/min
Bediening	Elektrohydraulisch
Smitcomputer	SPRAY-Control S, in optie: ECO / ISOBUS
Smitcircuit	Gesloten doorspoelsysteem voor de smitleidingen voor gemakkelijk reinigen
Dophouders	Tri-jets met anti-drup of luchtafsluitbare doppen
Mengtank	Uitscharnierbare mengtank met fustreiniger
Drukregeling	Drukregelaar met compensatieregeling
Tankniveau	In optie: elektronische tankniveaumeter met of zonder aflezing
Verlichting	Wegverlichting, in optie: zwaailicht (LED), werklichten (LED of LED Trilliant)
Verfkwiteit	Gezandstraald, gemetalliseerd en gepoederlakt (verhit op 220°)
(Ver)plaatsing	Vast oppikstelsel, oppikdriehoek in optie
Zuigslang	6 m (met RVS zuigkorf)
Schoonwatertank	165 l
Lengte	2,0 m
Breedte	2,5 m
Hoogte	2,85 m
Gewicht	Vanaf 1.500 kg





Luchtafsluitbare doppen



BASIC-Terminal

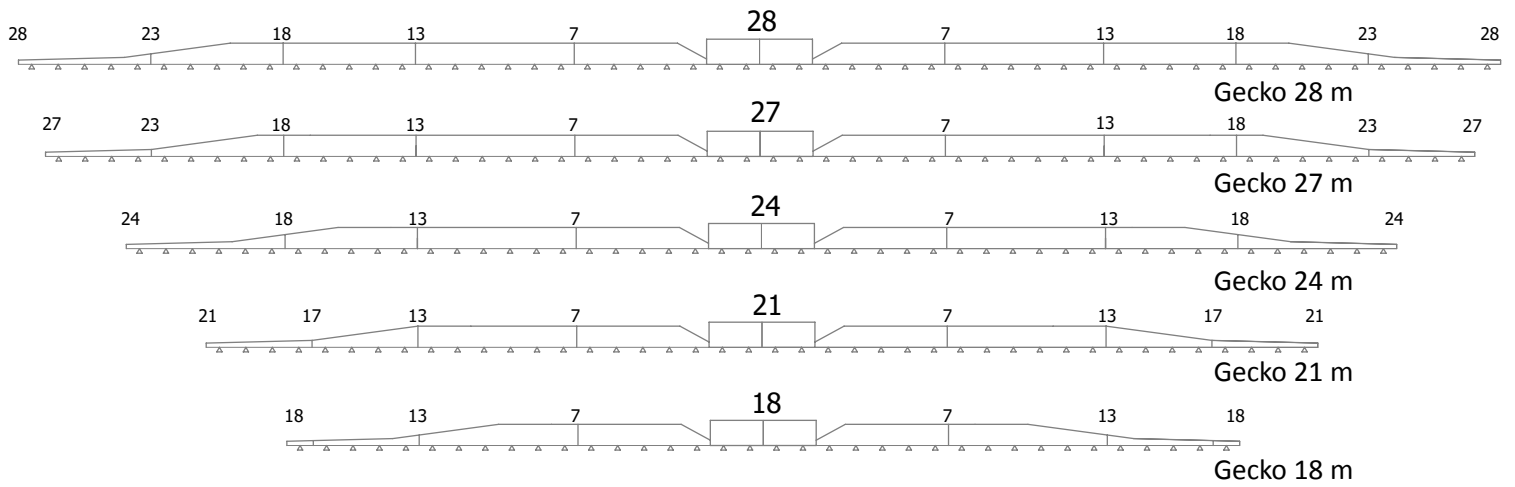




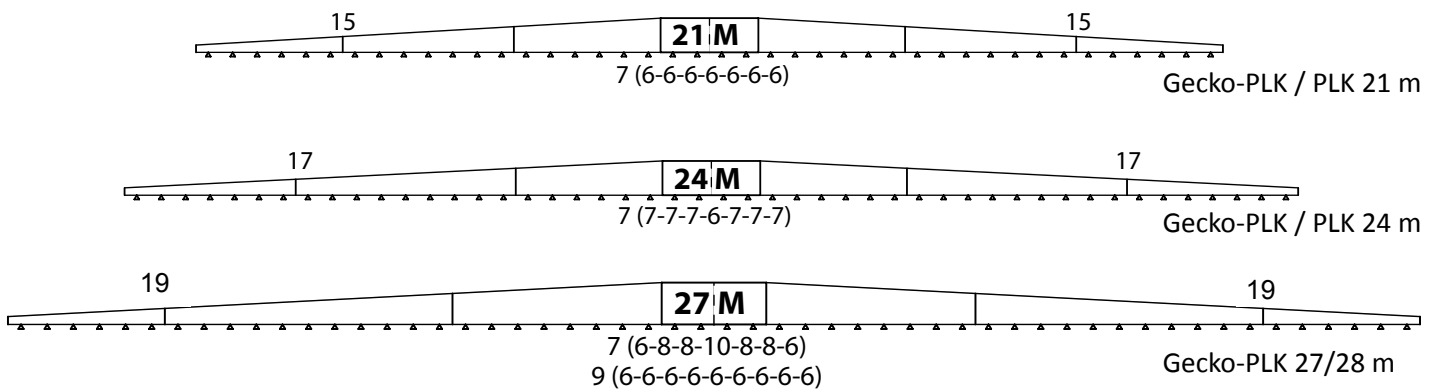
ISOBUS of ECO mogelijk

VERDELING SPUITBOMEN + MOGELIJKE OPTIES

Verdeling spuitboom GECKO



Verdeling spuitboom GECKO-PLK + PLK





Bedieningspaneel



Oppikdriehoek



ISOBUS in optie

Fronttanks



Tank van 630 - 1100 l



Schoonwatertank



Pomp 120 l/min
+ hydromotor

Luchtafsluitbare doppen met ringleiding (semi-continu)



Tank met overdrukbeveiliging

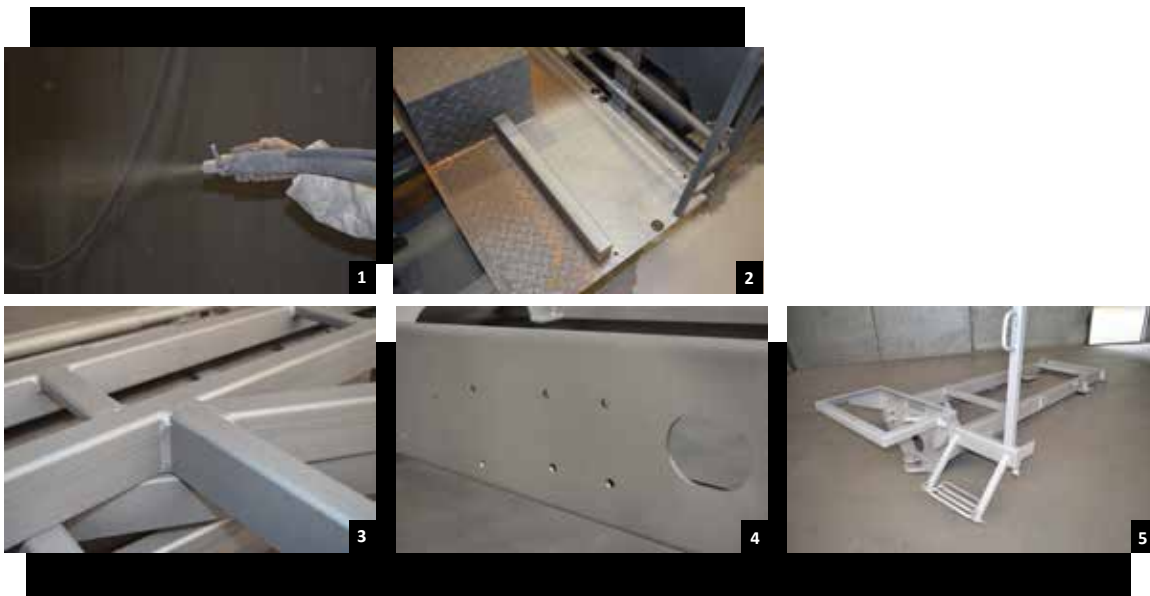


Compressor na pomp



Luchtslangetje per dophouder

VERFKWALITEIT BEYNE



Blank staal

Alle metaalonderdelen worden volgens deze procedure behandeld om een optimale verfkwaliteit te bekomen.

1. De onderdelen worden eerst gezandstraald om roest te verwijderen en om te zorgen voor een oneffen onderlaag, zodat de metallisatie en de poederlak zich optimaal kunnen hechten. De onderdelen worden direct na het zandstralen gemetalliseerd.

Gezandstraald



2. Metalliseren:

De zinkdraad, bestaande uit 85% zink en 15% aluminium, wordt bij een temperatuur van 1900° op het blanke metaal gespoten. Hierdoor ontstaat een laag van minimaal 40 µm die het volledige onderdeel bedekt. Het is deze zinklaag die roestvorming zal voorkomen. Indien er toch een kras op komt, zal de verf niet afbladeren dankzij de hoge hechting van de zinklaag op het metaal.



Zinkdraad 85% zink

Metallisatie



18

Metallisatie

Minimale dikte van 40 µm

Poederlak



Daarna worden de onderdelen opgehangen en positief geladen. De poeder is negatief geladen en wordt verspoten op het metaal, wat zorgt voor een effen verdeling.



De verflaag is minimaal 120 μm dik. Samen met de metallisatie zorgt het voor een laagdikte van minimaal 160 μm .



De onderdelen worden daarna afgebakken in een oven van 215°. Dit proces laat ons toe om een zeer hoge verfkwaliteit te bekomen die ook resistent is aan vloeibare meststoffen.



SPRAYMAT II

- Degelijke en gemakkelijk te gebruiken teller voor hectares, volume en snelheid.
- Inbegrepen: debietmeter en snelheidssensor.
- Kan niet gebruikt worden om de machine te bedienen.



Bedieningskast elektrische secties :

- Bedieningskast om de secties elektrisch aan- en uit te schakelen.
- De gewenste spuitdruk kan worden bediend.
- De hydraulische functies worden hier ook bediend, zowel d.m.v. preselectie of volledig elektrohydraulisch.
- In optie is de druk ook af te lezen op het schermje van de bedieningskast.
- Geen spuitcomputer.



SPRAYLIGHT

- Degelijke, compacte en gemakkelijk te gebruiken spuitcomputer.
- Bediening d.m.v. 3 menuschermen.
- Secties sequentieel uit te schakelen (en individueel via een ander menu).
- Maximum 7 secties + 4 bijkomende functies (3 hydraulisch + 1 extra).
- **Enkel te gebruiken in combinatie met preselectie.**

SPRAY-Control S



- Robuuste bedieningskast + spuitcomputer voor volledige bediening van de machine.
- Zowel bij preselectie als elektrohydraulisch.
- Alle spuitsecties aan- en uit te schakelen via aparte schakelaar.
- Gewenste spuithoeveelheid kan makkelijk ingegeven worden.
- Onbeperkt aantal hydraulische functies.
- Maximum 12 secties + elektrische kantdoppen.
- Elektrische doorspoelkranen mogelijk.
- Luchtafsluitbare doppen mogelijk.
- Mogelijkheid om te koppelen met GPS TRACK-Guide II of III, evt. met automatische sectieafslag.



TRACK-Guide II



TRACK-Guide III

SECTION-Control Box

Automatische sectieafslag in combinatie met SPRAY-Control S.

De SECTION-Control Box maakt het mogelijk om veldspuiten die reeds beschikken over een SPRAY-Control S uit te rusten met automatische sectieafslag via GPS. Naast deze SECTION-Control Box heeft u ook nog een TRACK-Guide II of III nodig.

De na-uitrusting is simpel en zeer comfortabel, dankzij het "plug-and-play" principe. U koppelt gewoon de SECTION-Control box tussen uw bedieningskast en de TRACK-Guide II, u voorziet een stroomkabel en klaar! De regeling wordt verder door de terminal overgenomen. De bediening van de hydraulische functies blijft u doen via de bestaande bedieningskast. Met de SECTION-Control Box en de TRACK-Guide II heeft u ook veel uitbreidingsmogelijkheden, waardoor u in de toekomst gegarandeerd bent van een machine die up-to-date blijft.



TRACK-Guide II



TRACK-Guide III



TRACK-Guide II

De TRACK-Guide II is een zeer krachtige terminal voor geleidingssystemen, simpel in gebruik en zeer robuust. Deze terminal is haast onmisbaar voor al uw werk op het veld. De TRACK-Guide II is uitbreidbaar dankzij nieuwe software en een zeer krachtige elektronica-architectuur.

Dankzij de uitbreidingsmogelijkheden van de software laat het u toe een terminal te hebben die altijd voldoet aan uw noden of aan uw nieuwe machines.

De TRACK-Guide II kan ook functioneren als een ISOBUS-terminal (ISO 11783), door een bijkomende licentie.

Bijkomende opties zijn: automatische afslag van de secties (veldspuit), kopakkermanagement, variabele dosering van de spuitvloeistof.



TRACK-Guide III - Aanraakscherm

Meer dan een geleidingssysteem!

De TRACK-Guide III is een geleidingssysteem van de laatste generatie uitgerust met een aanraakscherm dat garant staat voor een duidelijk overzicht met een groot gebruiksgemak.

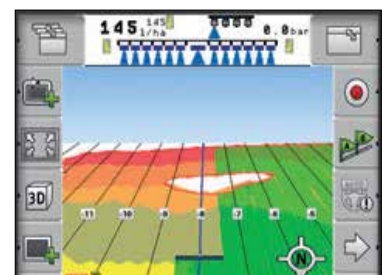
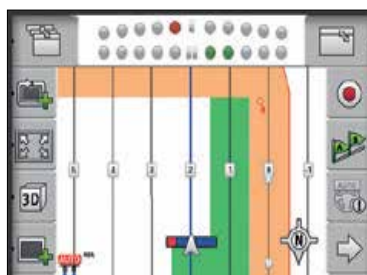
De TRACK-Guide III kan uitgebreid worden met verschillende opties. U kunt deze uitrusten met automatische sturing of omvormen naar een ISOBUS-terminal met meerdere functies en met SECTION-Control. Dankzij de uitbreidingsmogelijkheden van de software laat het u toe een terminal te hebben die altijd voldoet aan uw noden of aan uw nieuwe machines

Bijkomende opties zijn: automatische afslag van de secties (veldspuit), automatische sturing (hydraulisch of op het stuurwiel), kopakkermanagement, variabele dosering van de spuitvloeistof.

Verbinding met camera mogelijk.



De TRACK-Guide II en de TRACK-Guide III zijn gebruiksvriendelijke systemen, die u helpen bij gelijk welk type van veld. U kunt de contouren van het veld opslaan, de rijgangen en obstakels ingeven. U kunt een naam geven aan de verschillende velden en machines die u gebruikt. Het werkproces kan op elk moment onderbroken worden en worden opgeslagen, waardoor u later gewoon weer verder kunt werken. De machine is weergegeven in het hoofdscherm met een lijn en een pijltje. In het bovenste gedeelte van het scherm kunt u de secties, de machine of de lightbar weergeven. Bij de weergaven van de secties kunt u dan zien wanneer u de sectie moet openen (blauw) of sluiten (rood), dit is de SECTION-View functie. Het bewerkte en onbewerkte land is duidelijk zichtbaar. De optie kopakkermanagement laat u toe om de kopakker apart te behandelen. U kunt zelf het spoor aanpassen. Probeer deze GPS en u zult verrast zijn door zijn efficiëntie en zijn eenvoudige gebruik.





BASIC-Terminal (15cm)

- ISOBUS-Terminal van hoge kwaliteit.
- Uitgebreide mogelijkheden, maar toch makkelijk te bedienen.
- De volledige bediening van de spuit gebeurt via dit scherm.
- In optie een geïntegreerde GPS voor automatische sectieafslag.
- Zeer robuust scherm, met stofdichte knopen.
- Terminal kan gebruikt worden om andere ISOBUS-machines te bedienen.
- Terminal is klaar voor Precision Farming.
- Veel uitbreidingsmogelijkheden:
 - Variabele afgifte via cartografie
 - GPS
 - ...



COMFORT-Terminal

- ISOBUS-Terminal van hoge kwaliteit.
- Dankzij het grote scherm (26 cm diagonaal) blijft alles overzichtelijk.
- Uitgebreide mogelijkheden, maar toch makkelijk te bedienen.
- De volledige bediening van de spuit gebeurt via dit scherm.
- In optie een geïntegreerde GPS voor automatische sectieafslag.
- Zeer robuust scherm, met stofdichte knopen.
- Terminal kan gebruikt worden om andere ISOBUS-machines te bedienen.
- Terminal is klaar voor Precision Farming.
- Veel uitbreidingsmogelijkheden:
 - Variabele afgifte via cartografie
 - GPS
 - ...



Multi-functionele joystick

De joystick wordt standaard aangeboden bij ISOBUS-machines. Dankzij de gebruiksvriendelijke joystick kan de bestuurder zich beter concentreren op het werk.

De joystick ligt heel makkelijk in de hand.

Met behulp van een schakelaar aan de zijkant wordt het aantal functies verdrievoudigd. Zo is het mogelijk om alle courante spuitfuncties met de joystick te bedienen. Zo moet de bestuurder niet telkens de functie via de terminal bedienen.

De joystick is robuust gebouwd en de knoppen zijn stofdicht afgedicht.

!! Voor optimaal gebruiksgemak !!

Aanraakscherm: Touch 800



- ISOBUS-Terminal van hoge kwaliteit.
- Dankzij het touchscreen (20 cm diagonaal) blijft alles overzichtelijk.
- Uitgebreide mogelijkheden, maar toch makkelijk te bedienen.
- De volledige bediening van de spuit gebeurt via dit scherm.
- In optie een geïntegreerde GPS voor automatische sectieafslag.
- Robuust scherm met plastic behuizing en reactief aanraakscherm.
- Terminal kan gebruikt worden om andere ISOBUS-machines te bedienen.
- Terminal is klaar voor Precision Farming.
- Veel uitbreidingsmogelijkheden:
 - **Automatische sturing**
 - Variabele afgifte via cartografie
 - Camera
 - ...

Aanraakscherm: Touch 1200



- ISOBUS-Terminal van hoge kwaliteit.
- Dankzij het grote touchscreen (**31 cm diagonaal**) blijft alles overzichtelijk.
- Uitgebreide mogelijkheden, maar toch makkelijk te bedienen.
- De volledige bediening van de spuit gebeurt via dit scherm.
- In optie een geïntegreerde GPS voor automatische sectieafslag.
- Zeer robuust scherm met metalen behuizing en reactief aanraakscherm.
- Terminal kan gebruikt worden om andere ISOBUS-machines te bedienen
- Terminal is klaar voor Precision Farming
- Veel uitbreidingsmogelijkheden:
 - **Automatische sturing**
 - Variabele afgifte via cartografie
 - Camera
 - ...



Distance Control (in optie):

- Automatische hoogteregeling van de spuitboom (via de hoogte, balans en variabele geometrie).
- Dit systeem werkt d.m.v. 5 sensoren :
 - 2 ultrasone sensoren om de hoogte van de spuitboom te meten: links en rechts, telkens op het topdeel.
 - 1 sensor gemonteerd op het chassis om de hoek van het veld te meten.
 - 1 sensor op het centrale gedeelte van de spuitboom om de hoek van de spuitboom te meten.
 - 1 sensor op de cilinder van de balans.
- De bestuurder stelt de werkhogte en de hoogte in bij het draaien op de kopakker. De spuitboom zal zich daarna automatisch aanpassen aan de gewenste hoogte, door de hoogtecilinder te bedienen, de balans of de variabele geometrie.



Manuele bediening van de spuitsecties (S-box):

- Bij een landbouwspruit uitgerust met ISOBUS kunt u de secties enkel sequentieel bedienen (van links naar rechts of van rechts naar links). U kunt een willekeurige sectie enkel via een omweg uitschakelen.
- Als u toch regelmatig willekeurige secties wilt uitschakelen, dan kiest u best voor de S-box. Die is rechtstreeks verbonden met de terminal.
- De S-box kan ook makkelijk achteraf bijgeplaatst worden.
- Maximaal 13 secties.
- Speciale S-box voor 13-18 secties.



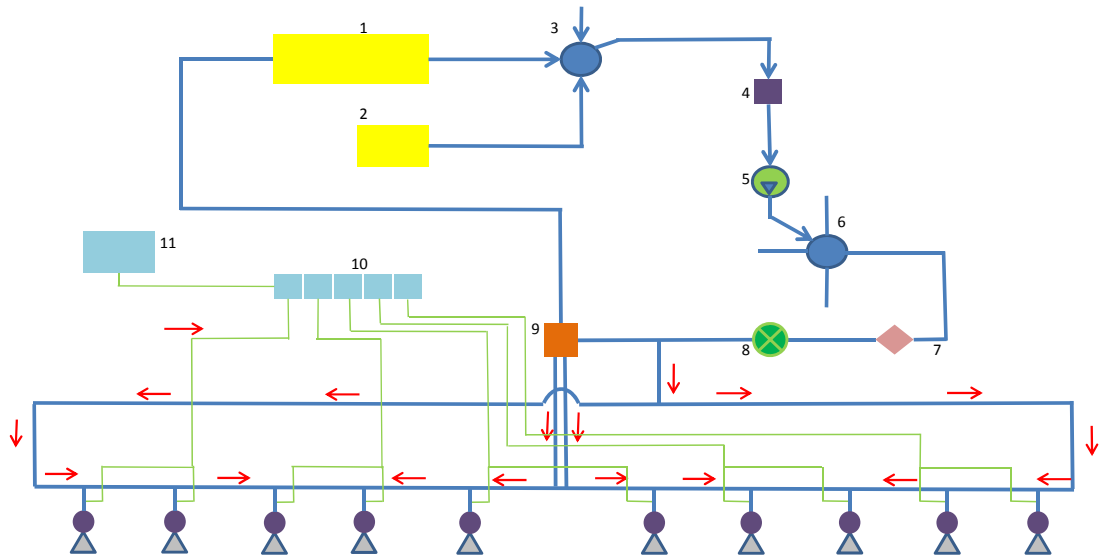
Automatische sectieafslag via satelliet

- Dankzij de automatische sectieafslag vermijdt u onnodige overlappingsen. De terminal schakelt zelf de secties, zodat u veel comfortabeler kunt spuiten. Buiten de veldgrens worden de secties automatisch gesloten.
- U kunt zowel op DGPS (20-30 cm) als op RTK (2 cm + andere antenne) rijden.
- In combinatie met TOP-CONTROL kunnen we zelf dop per dop afsluiten.
- Verschillende mogelijkheden om spuitpaden te leggen.
- Voldoende parameters om de sectieafslag te personaliseren.



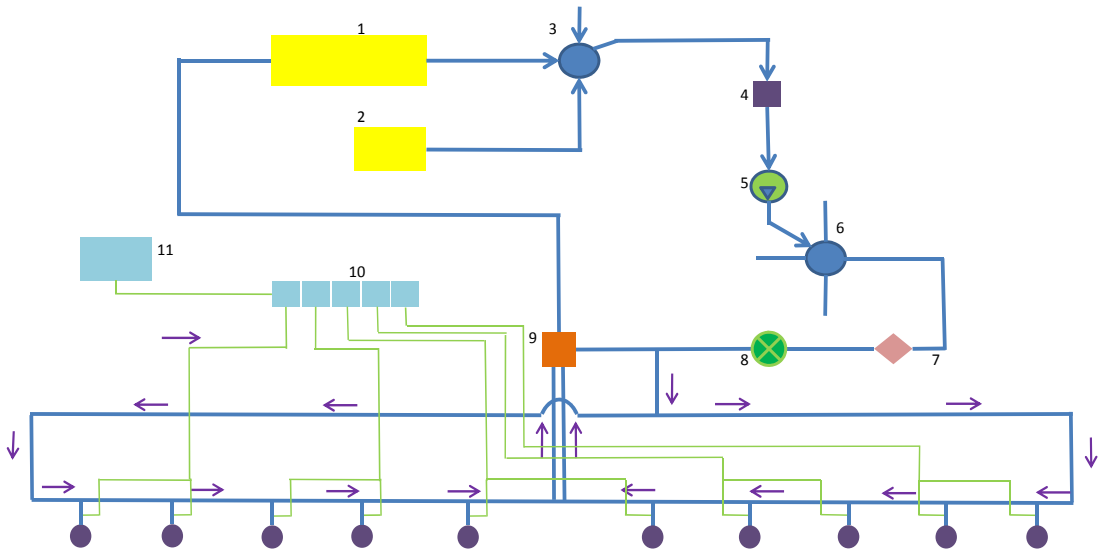
LUCHTAFSLUITBARE DOPPEN MET RINGLEIDING (SEMI-CONTINUE)

Circuit tijdens spuiten (geen retour)



- | | |
|-------------------|-------------------------|
| 1 Hoofdtank | 7 Drukregelaar |
| 2 Schoonwatertank | 8 Debietmeter |
| 3 Aanzuigkraan | 9 Hoofdkraan |
| 4 Aanzuigfilter | 10 Sectiekranen (lucht) |
| 5 Pomp | 11 Luchtank |
| 6 Druk kraan | |

Circuit tijdens niet-spuiten (circulatie)

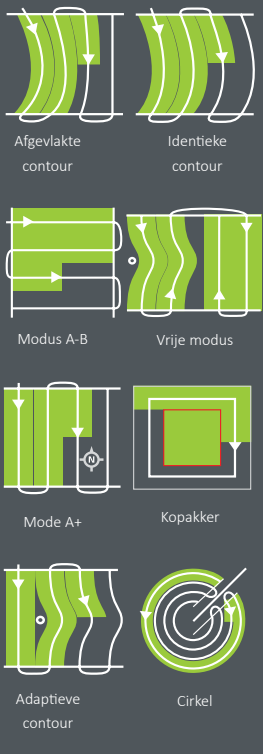


Voordelen:

- Snelle start na veranderen van chemicaliën.
- Geen tijdverlies op de kopkackers door wachten tot de vloeistof de spuitdoppen bereikt.
- Vrijwel geen verstopte spuitdoppen, ook bij lage doseringen.
- Geen nadruppelen van spuitdoppen.
- Geen afzetting van chemicaliën in de spuitleidingen.
- Makkelijk reinigen van de spuitmachine.
- Bespaart chemicaliën, tijd en geld.
- Ontziet het milieu.

Automatische sturing

De automatische sturing zorgt voor precisiewerk door overlappings of tekorten te vermijden, ook bij slechte zichtbaarheid of bij moeilijke weersomstandigheden. De automatische sturing kan op alle aanraakschermen gemonteerd worden. Het ontlast de bestuurder van een veelal vermoeiende taak.



Automatische sturing eSteer Met motor op stuur



Automatische sturing eSteer met motor op stuur is de meest kosten-efficiënte automatische sturing. De motor op het stuur is een makkelijke en snelle oplossing voor nabouw. De eSteer kan ook op veel verschillende machines worden gemonteerd. Deze kan ook gemakkelijk verplaatst worden. Het apparaat wordt gemonteerd op het bestaande stuur. Deze compacte elektrische motor bedient direct het stuurwiel.

Automatische sturing Met hydraulische blok



Automatische sturing met het inbouwen van de hydraulische blok is de meest precieze automatische sturing. Het systeem bedient direct de hydraulische sturing van de machine waardoor die heel correct in de werkgang kan worden gehouden. Dit systeem is ideaal voor machines die geen voorbouw voor automatische sturing hebben en waar veelal repetitief werk moet worden gedaan.

Automatische sturing ISO Met voorbouw hydraulische blok



Automatische sturing ISO is het systeem voor precieze hydraulische sturing voor machines die reeds uitgerust zijn met een hydraulische blok voor automatische sturing. Het volstaat om de sturingscomputer aan de terminal van de trekker te koppelen. De communicatie van de componenten gebeurt via ISOBUS. Dit laat toe om het systeem te plaatsen in een minimum van tijd.



	Correctie Signaal	A101 (L1)	AG-STAR (L1)	SMART-6L (L1/L2)
EGNOS/WAAS	Gratis	20-25 cm	20-25 cm	15 cm
GL1DE	Gratis	/	25 cm	15 -18 cm
RTK	Betalend	/	/	2 cm
Glonass	Gratis	Neen	Ja	Ja

Deze informatie is louter informatief & niet bindend; wijzigingen voorbehouden.

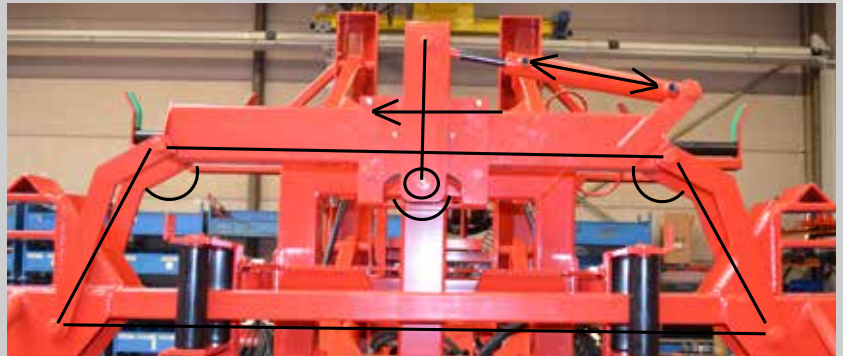
OPHANGING SPUITBOOM BEYNE



Anti-schommelingen

De ophanging van de spuitboom wordt dankzij een aantal punten verkregen:

1. De spuitboom is opgehangen aan 1 centraal punt, dat rust op een gebogen geleiding. Daardoor komt de spuitboom vanzelf naar het middelpunt terug.
2. Door de trapeziumophanging kan de spuitboom ook zijdelings bewegen, waardoor de schokken niet zorgen voor schommelingen maar de spuitboom mooi horizontaal blijft en lichte zijdelingse bewegingen maakt.
3. Op dat centrale punt rust een balk die kan schuiven, geleid door kunststofrollen. Door het bedienen van de cilinder kan het zwaartepunt van de spuitboom verplaatst worden waardoor de spuitboom naar links of rechts kan overhellen, zonder te blokkeren.



Anti-zwiep

1. Bij het zwiepen scharniert de spuitboom over 1 punt.
2. Zowel bij parallellogramophanging als bij mastophanging werden er silentblocs geplaatst tussen het chassis en de spuitboom om het zwiepen tegen te gaan.
3. Dankzij de demping van de silentblocs worden de schokken van de trekker niet doorgegeven aan de spuitboom, wat zorgt voor een zeer stabiele spuitboom.



De geleiding van de bewegende delen gebeurt d.m.v. kunststofrollen. Dit is een zeer slijtvast materiaal en beschadigt de spuitboom niet.

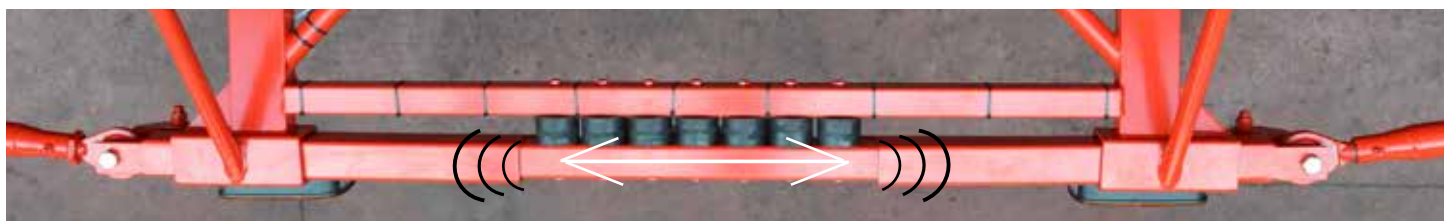
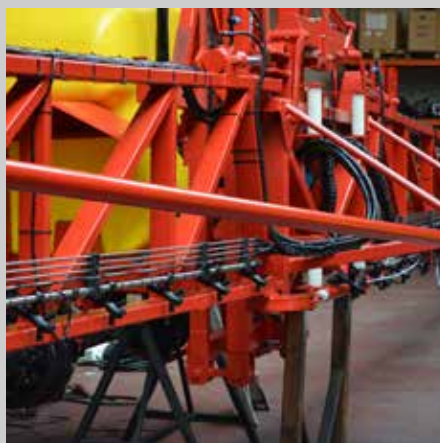




STEEKBUIZEN en VERGREDELINGSHAKEN

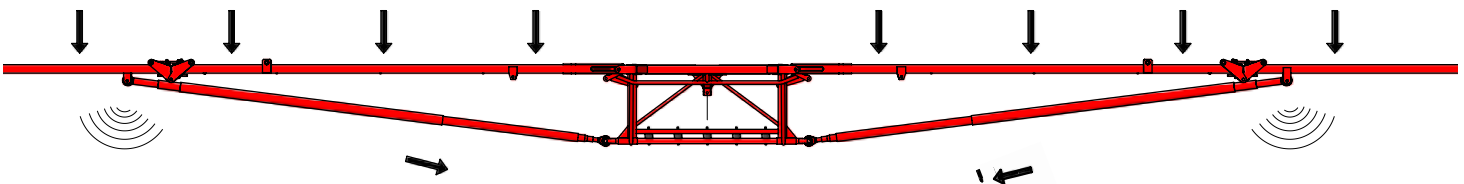
De spuitboom blijft recht dankzij steekbuizen:

- De steekbuizen verbinden het 2^e let rechts met het 2^e let links van de spuitboom.
- Bij zwiepbewegingen worden de krachten gelijkmatig verdeeld over de volledige spuitboom en blijft de spuitboom ook recht.
- De steekbuizen zijn zo ontworpen dat bij te grote krachten de spuitboom niet breekt, maar de steekbuizen doorbuigen.
- Na jaren van intensief gebruik blijft de spuitboom recht omdat er veel punten zijn waar de gebruiker de spuitboom kan afregelen.

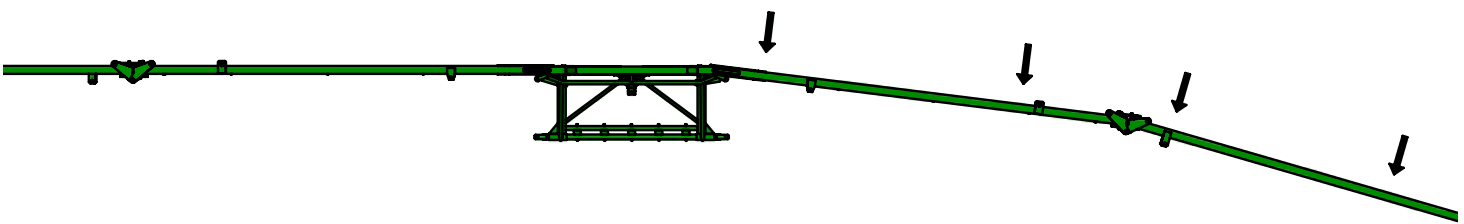


De schokken worden in het centrale gedeelte gedempt dankzij kwalitatieve silentblocs uit natuurrubber.

Beyne spuitbomen



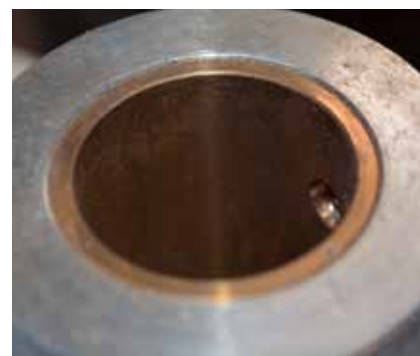
Spuitbomen zonder steekbuizen of vergrendelingshaken



Vergrendeling van de spuitboom

- Tussen het 1^e en het 2^e let en tussen het 2^e let en het topeinde zijn er telkens vergrendelingshaken.
- De vergrendelingshaken zorgen ervoor dat bij zwiepbewegingen de krachten niet terechtkomen op de hydraulische cilinders, zodat die niet breken.
- De haken klikken in volle RVS-assen die excentrisch zijn. Als er naar verloop van tijd wat slijtage komt, kunnen die worden bijgesteld, zodat de spuitboom altijd strak blijft.
- De haken worden hydraulisch bediend, samen met het open- en dichtvouwen van de spuitboom.
- De haken zijn voorzien van smeernippels, zoals alle andere scharnierpunten.





Scharnierpunten

Alle scharnierpunten bestaan uit volle RVS assen, die over bronzen bussen scharnieren en die voorzien zijn van makkelijk te bereiken smeernippels.

TECHNISCHE INFORMATIE: MATEN EN GEWICHTEN

	<i>Breedte (mm)</i>	<i>Hoogte (mm)</i>	<i>Lengte (mm)</i>	<i>Gewicht (KG)</i>
PA 15-16	2800	2300	1500	550
PA 18	3000	2300	1500	600
PLH 16-18	2700	2750	3000	800
PLH 21	2700	3000	3500	850
PLK 18-21	2700	2800	3850	1100
PLK 24	2700	2800	4350	1125
Gecko PLK 21	2650	3050	3850	1400
Gecko PLK 24	2650	3050	4350	1425
Gecko PLK 27-28	2650	3300	4850	1500
Gecko 18	2500	2850	2000	1500
Gecko 21	2500	2850	2150	1600
Gecko 24	2500	2850	2300	1650
Gecko 27-28	2500	2850	2400	1750



Uw dealer:

BEYNE

40

